



LCDA257S 闭环步进驱动器

使用说明书



深圳市新力川电气有限公司

地址：深圳市南山区西丽街道九祥岭工业区 9 栋 5 楼

目录

一、安装	2
1、电气指标	2
2、环境指标	2
3、安装尺寸图	2
二、接线	3
1、驱动器端子说明	3
2、控制端口接线方式	4
3、控制信号时序图	5
三、拨码开关设置	6
四、参数设置	7

一、安装

1、电气指标

- 电压输入范围：DC : 20V~50V （建议 36V 以上）
- 最大输出电流：6A
- 脉冲形式：脉冲+方向，CW/CCW
- 逻辑输入电流：10~20mA
- 脉冲响应频率：0~200kHz
- 绝缘电阻：500M

2、环境指标

- 保存温度：-20℃~80℃
- 使用温度：0℃~55℃
- 使用湿度：90%RH（不凝露）
- 震动频率：小于 0.5G（4.9m/s²）10Hz~60Hz（非连续运行）

3、安装尺寸图（单位 mm）

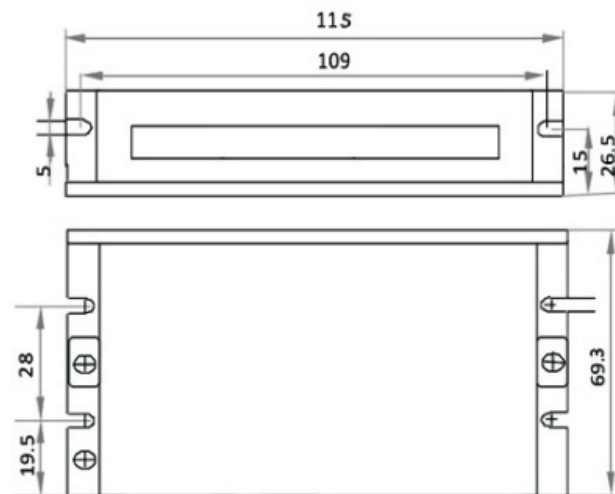


图 1 驱动器安装尺寸图

二、接线

1、驱动器端子说明

1) 功率端子定义

序号	符号	功能定义
1	A+	电机动力线端子 接线颜色见电机上标签
2	A-	
3	B+	
4	B-	
5	+VDC	直流电源输入端子 建议接直流 36V 以上
6	GND	

2) 驱动器控制端子定义

引脚	符号	说明
1	PUL+	脉冲输入正
2	PUL-	脉冲输入负
3	DIR+	方向输入正
4	DIR-	方向输入负
5	ENA+	使能输入正

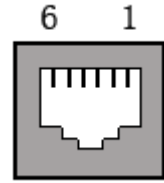
引脚	符号	说明
6	ENA-	使能输入负
7	ALM+	报警输出正
8	ALM-	报警输出负

3) 驱动器编码器端子定义

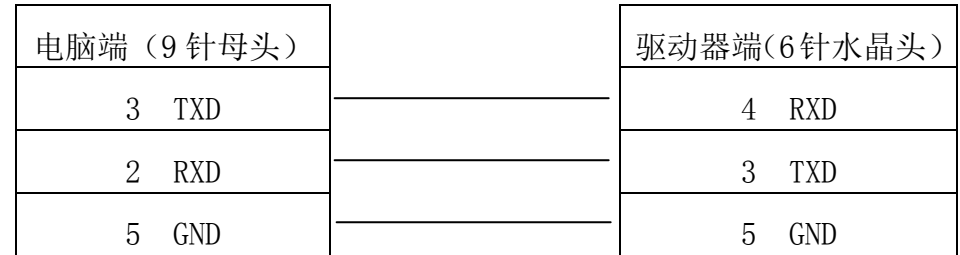
引脚	符号	颜色	说明
1	EB+	黄	编码器 B 信号正
2	EB-	绿	编码器 B 信号负
3	EA+	黑	编码器 A 信号正
4	EA-	蓝	编码器 A 信号负
5	VCC	红	编码器+5V 输入
6	EGND	白	编码器电源地

3) 驱动器通讯端子定义

引脚	符号	备注
1	NC	无定义
2	GND	信号地
3	TXD	RS232 发送端
4	RXD	RS232 接收端
5	GND	信号地
6	+5V	电源正



驱动器与电脑通讯线连接方式



2、控制端口接线方式

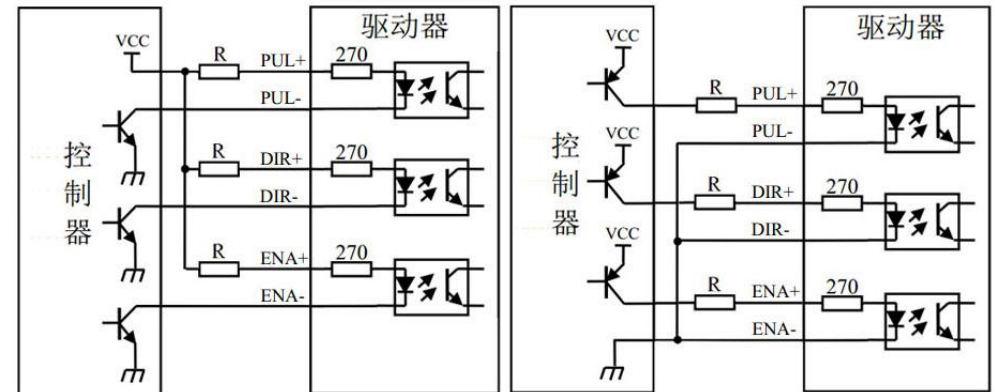


图 2 共阳极接法

图 3 共阴极接法

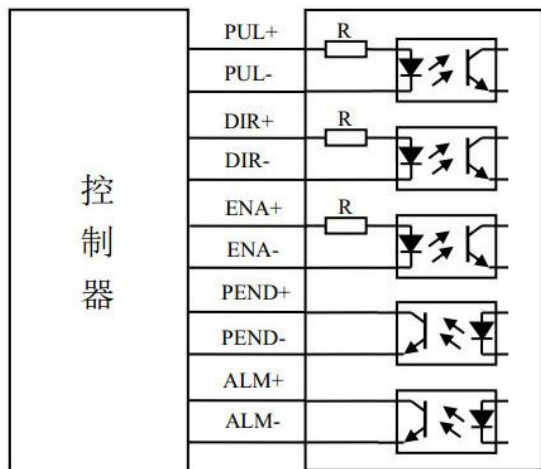


图 4 差分信号输入和输出信号接法

注意：当控制信号电压 $VCC = 24V$ 时，限流电阻 $R = 3K$ ；

当控制信号电压 $VCC = 5V$ 时，限流电阻 $R = 0$ ；

3、控制信号时序图

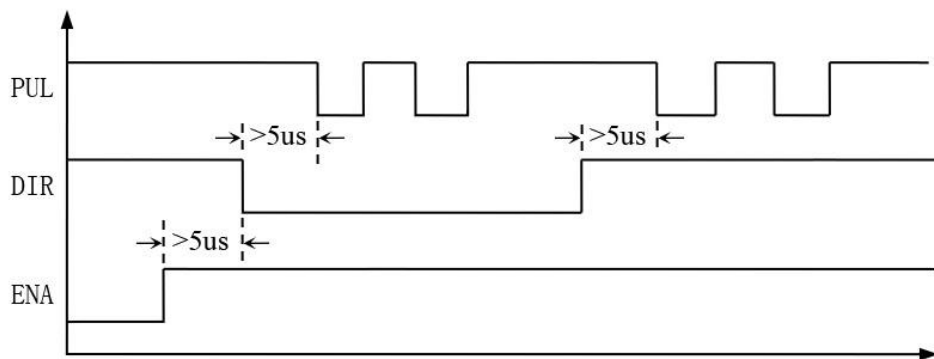


图 5 控制信号时序图

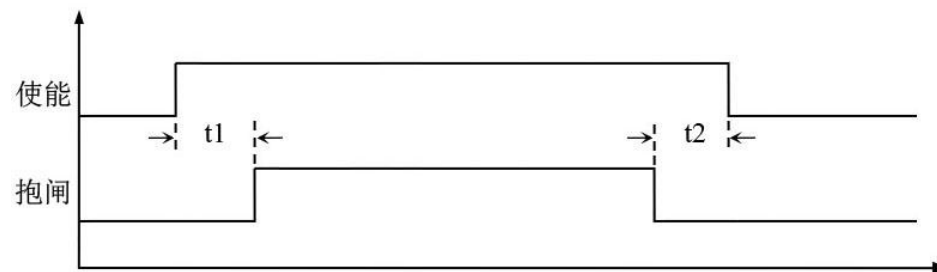


图 6 电机抱闸信号控制时序图

注： $t1$:抱闸延时开启时间

$t2$:抱闸延时关闭时间

三、拨码开关设定

本系列驱动器电流为自动整定，所以不需要手动设置电流，拨码开关对应功能

如下：

- SW1~SW4 : 设定驱动器细分（具体见驱动器外壳上细分表）；
- SW5 : 设定电机方向；
- SW6 : 电流自整定模式开关；
- SW7 : 工作模式选择；
- SW8 : 脉冲类型 PUL+DIR/CW+CCW 切换；
- SW9 : 脉冲沿选择；

四、参数设置

常用参数见下表格：

参数号	参数名称	默认值	参数范围
PA-000	电流环比例增益 P	500	1~32767
PA-001	电流环积分增益 I	250	1~32767
PA-002	位置环低速比例增益 P	800	1~32767
PA-003	位置环高速比例增益 P	1000	1~32767
PA-004	速度环低速比例增益 P	230	1~32767
PA-005	速度环高速比例增益 P	350	1~32767
PA-006	每转给定脉冲数	4000	200~32767
PA-007	编码器分辨率	4000	200~32767
PA-008	位置跟踪误差门限	1000	10~32767
PA-009	角速度前馈	25	1~40
PA-010	电机相反电势	24	1~32767
PA-011	去饱和电流百分比	60	1~100
PA-012	速度前馈百分比	50	1~100
PA-013	额定电流百分比	100	1~100
PA-014	速度环积分比例增益 I	50	0~32767
PA-015	输入滤波开关	0	0~1
PA-016	输入滤波时间	3200	0~32767
PA-017	使能电平选择	0	0~1
PA-018	故障输出选择		0~1
PA-019	转矩前馈系数	0	0~2000
PA-020	脉冲输入模式选择	4	0~65535
PA-022	输出口功能选择	0	0~65535
PA-023	去饱和滤波频率	2000	0~65535
PA-024	转矩滤波频率	2000	0~65535
PA-025	速度滤波频率	300	0~65535
PA-026	位置滤波频率	1000	0~65535
PA-027	恒力矩补偿系数	100	20~180

PA-028	开环转矩百分比	70	0~100
PA-029	速度环消抖时间	20	0~65535
PA-030	速度环积分限幅	50	1~100

更多参数请见简易调试器使用手册。

注意：参数可通过加配的调试板或 PC 上位机调试软件进行调节，调试板调节方法请见简易调试器使用手册，软件调节方法请见软件帮助说明。